



Système de Protection de Câbles



CABLEprotect / MULTIduct™

Une solution innovante pour les réseaux enterrés

Le MULTIduct™ est un système de protection de câbles multitubulaires innovant et manuyportable. Il permet une pose simplifiée, un gain de temps et des économies chantier. Les applications sont nombreuses : artères de câbles, traversées sous voies ou chaussées, encorbellements sous ponts, en tunnel.

Table des Matières

Introduction	02
Présentation du Produit	04
Caractéristiques et Avantages	06
MULTIduct™ 4 Conduits - 110mm	08
MULTIduct™ 4 Conduits XL - 160mm	10
MULTIduct™ 6 Conduits - 110mm	12
MULTIduct™ 9 Conduits - 110mm	14
Accessoires MULTIduct™	16
Installation et Utilisation	18
Notre Expertise	20

Le MULTIduct™ s'intègre parfaitement à la gamme de chambres CUBIS telle que STAKKABOX Ultima. Les chambres peuvent être pré-équipées en usine pour raccorder le MULTIduct™ ou simplement découpées sur site.



Présentation du Produit

Le MULTIduct™ est un système de protection de câbles multi-conduits utilisé pour réaliser des artères de câbles et des multitubulaires, des traversées sous voies et de chaussées, franchissements de ponts, ou en tunnel.

Les unités MULTIduct™ sont rapidement emboîtées avec un système de clips intégrés grâce à une connexion de type Push-fit. La gamme comporte des accessoires.

Fabriqué en polyéthylène haute densité, le MULTIduct™ associe légèreté et haute résistance. Les éléments MULTIduct™ pèsent moins de 20 kg et offrent ainsi des avantages en termes de santé et de sécurité.

Le MULTIduct™ peut être installé dans une tranchée plus étroite et moins profonde qu'un multitubulaire classique. Grâce à sa grande résistance et à son format compacte il ne nécessite ni peigne, ni sablage, ni bétonnage offrant gain de temps et réduction du coût global chantier.

Domaines d'utilisation

Le MULTIduct™ est adapté à tout projet d'infrastructure, tel que pour les routes et autoroutes, le ferroviaire, les tramways, l'énergie ou les télécommunications.



Ferroviaire



Rail



Energie



Télécommunications



Routes et Autoroutes

Applications

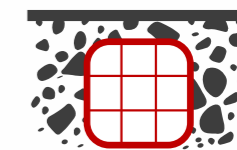
Le MULTIduct™ a fait ses preuves dans de nombreux domaines d'applications à travers le monde.



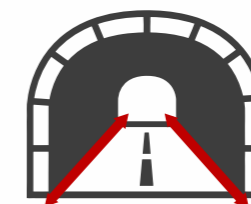
Traversées sous voies



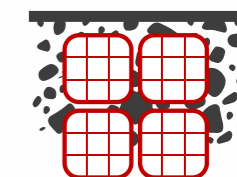
Traversées de chaussées



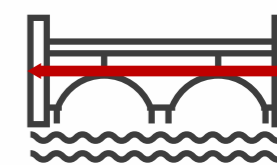
Artères de câbles enterrés



Tunnels



Faisceaux Multiples



Franchissements de ponts



Caractéristiques et Avantages

Résistance Mécanique

La grande résistance mécanique du MULTIduct™ permet:

- Une installation avec un faible recouvrement.
- Une installation sans enrobage béton.
- Excavation réduite.
- La réutilisation du déblai en remblai.
- Un gain de temps lors de la pose.
- La réduction du coût d'installation.

Poids

Tous les éléments de la gamme MULTIduct™ pesant moins de 20kg, sont manportables. Le PEHD expansé allie légèreté et grande résistance mécanique.

Durabilité

Le matériau PEHD offre une excellente résistance aux agents agressifs. La forme du MULTIduct™ empêche les rongeurs d'y pénétrer ou d'endommager les câbles.

Assemblage rapide avec système de connexion sécurisé en un clic

Les MULTIduct™S sont munis d'un système Push-fit, rendant l'assemblage d'éléments rapide et facile.

Artères de câbles enterrées

Le MULTIduct™, associé aux chambres STAKKABOX, permet de sécuriser les réseaux enterrés en limitant le vandalisme des câbles.

Pose rectiligne et flexible

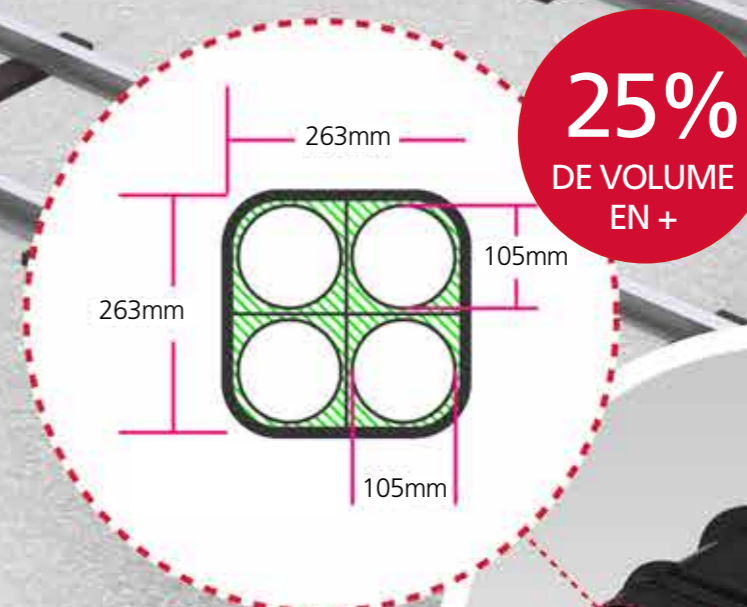
La rigidité du MULTIduct™ assure une pose rectiligne et élimine tout risque de mélange des alvéoles. On supprime ainsi l'ondulation des conduites souples. Un angle de mouvement/liberté de 2° entre 2 éléments permet de suivre les courbes de pose. Des accessoires complètent la gamme pour tout changement de direction plus conséquent.

Compacte

Le MULTIduct™ regroupe plusieurs conduits de câble en un seul bloc. Ceci se traduit par une réduction significative des tranchées (plus étroites et moins profondes). Les MULTIduct™ peuvent être combinés pour réaliser des importants blocs de multitubulaire. La suppression des peignes et du sablage entre conduits réduit fortement le temps l'installation.

Profil carré de l'intérieur des conduits

La section carré des conduits MULTIduct™ offre un plus grand volume utile. Les parois internes lisses du MULTIduct™ permettent un tirage plus aisé du câble et ne présente aucune arrête tranchante pouvant endommager le câble.



Le MULTIduct™™ 4 conduits - 110

Chaque conduit est équivalent à une gaine de 110 mm. Longueur utile : 1.07m.



MULTIduct™ 4 conduits 110mm
h 263mm x l 263mm x L 1116mm
Poids 6.8kg



Embout femelle 4 conduits
h 73mm x l 255mm x L 255mm
Poids: 1kg



Embout mâle 4 conduits
h 78mm x l 252mm x L 252mm
Poids: 1kg



Adaptateur pour 4 gaines 110mm
h 200mm x l 250mm x L 250mm
Poids: 1kg



Raccord femelle / femelle 4 conduits
h 125mm x l 255mm x L 255mm
Poids: 1kg



Raccord mâle / mâle 4 conduits
h 135mm x l 252mm x L 252mm
Poids: 1kg

Le MULTIduct™™ 4 conduits XL - 160

Chaque conduit est équivalent à une gaine de 160 mm. Longueur utile : 1.07m.



MULTIduct™ 4 conduits 160mm
h 384mm x l 384mm x L 1116mm
Poids: 16.3kg



Embout femelle 4 conduits
h 73mm x l 370mm x L 370mm
Poids: 1.4kg



Embout mâle 4 conduits
h 78mm x l 369mm x L 369mm
Poids: 1.4kg



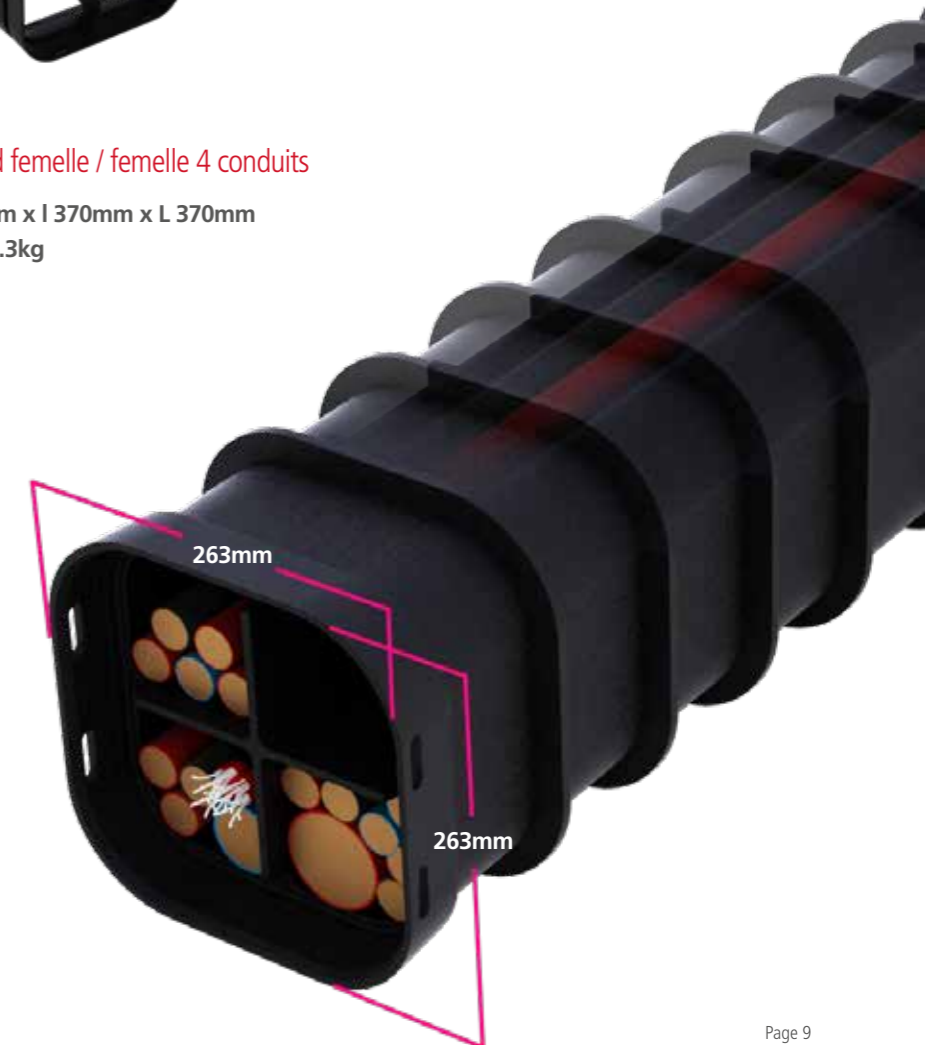
Adaptateur pour 4 gaines 160mm
h 213mm x l 368mm x L 368mm
Poids: 3.3kg



Raccord femelle / femelle 4 conduits
h 125mm x l 370mm x L 370mm
Poids: 1.3kg



Raccord mâle / mâle 4 conduits
h 135mm x l 369mm x L 369mm
Poids: 1.3kg



Le MULTIduct™™ 6 conduits - 110

Chaque conduit est équivalent à une gaine de 110 mm. Longueur utile 1.07m.



MULTIduct™ 6 conduits 110mm

h 372mm x l 265mm x L 1116mm
Poids: 10.3kg



Adaptateur pour 6 gaines de 110mm

h 200mm x l 250mm x L 365mm
Poids: 2.4kg



Embout femelle 6 conduits

h 73mm x l 256mm x L 363mm
Poids: 1kg



Embout mâle 6 conduits

h 78mm x l 253mm x L 360mm
Poids: 1.3kg



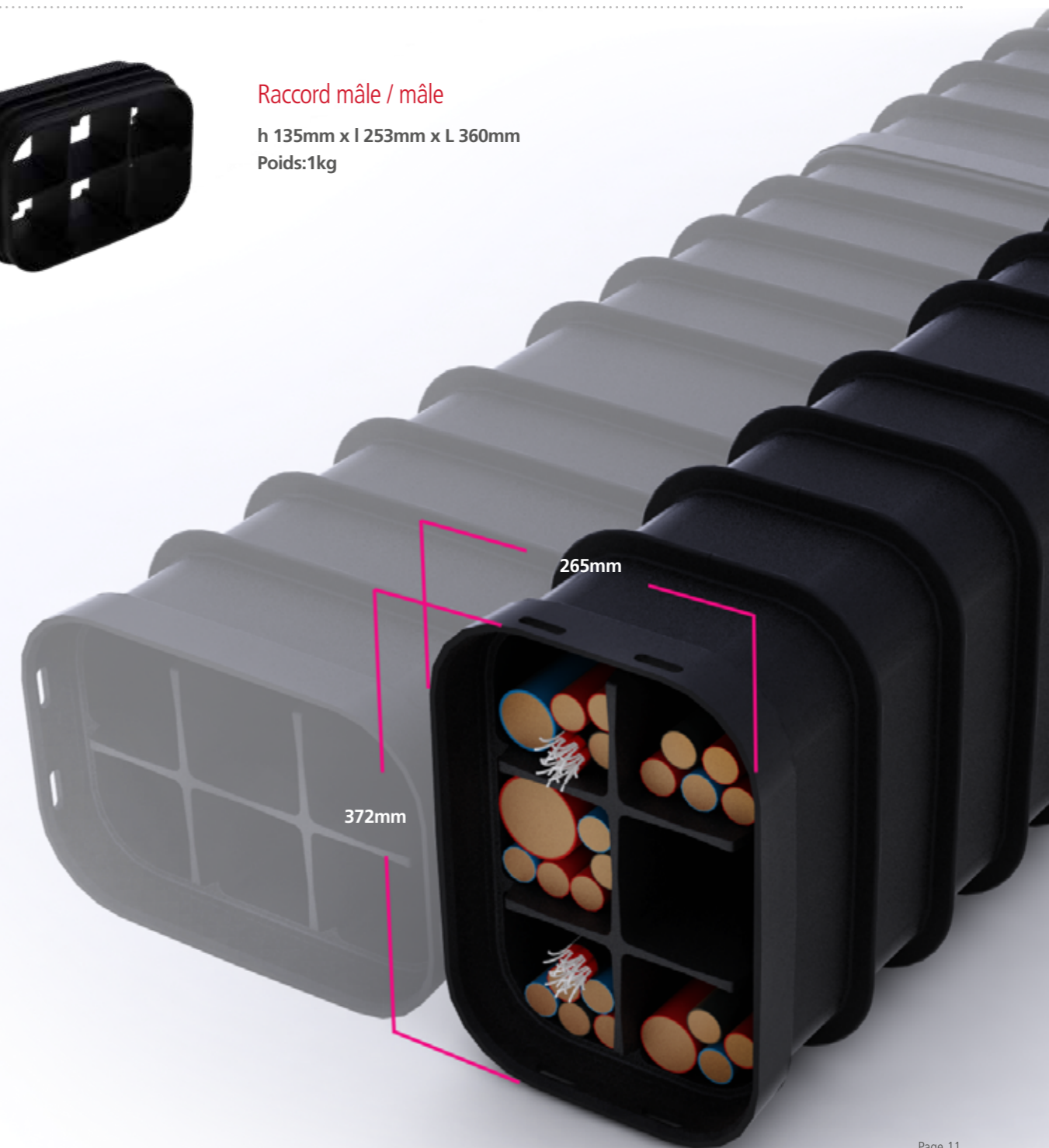
Raccord femelle / femelle 6 conduits

h 125mm x l 256mm x L 363mm
Poids: 1kg



Raccord mâle / mâle

h 135mm x l 253mm x L 360mm
Poids: 1kg



Le MULTIduct™™ 9 conduits - 110

Chaque conduit est équivalent à une gaine de 110mm. Longueur utile 1.07m.



MULTIduct™™ 9 conduits 110mm

h 384mm x l 384mm x L 1116mm
Poids: 16.2kg



Adaptateur pour 9 gaines de 110mm

h 200mm x l 375mm x L 375mm
Poids: 3.3kg



Embout femelle 9 conduits

h 73mm x l 370mm x L 370mm
Poids: 2kg



Embout mâle 9 conduits

h 78mm x l 369mm x L 369mm
Poids: 1.7kg



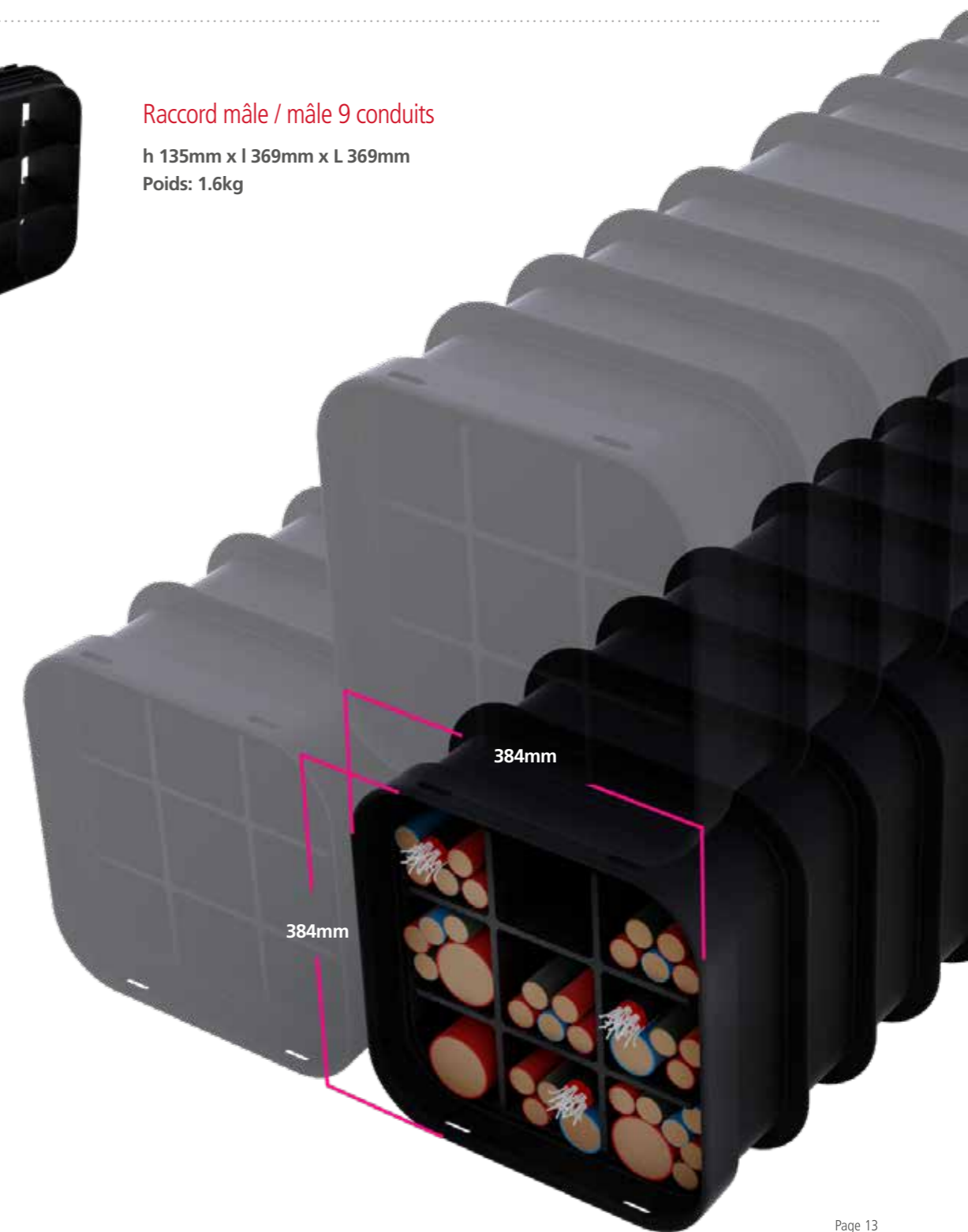
Raccord femelle / femelle 9 conduits

h 125mm x l 370mm x L 370mm
Poids: 1.7kg



Raccord mâle / mâle 9 conduits

h 135mm x l 369mm x L 369mm
Poids: 1.6kg



Les Accessoires MULTIduct™™

Kit de réparation 'Split':

Notre kit peut être utilisé pour le dévoiement de réseaux (et création de réserves) et également pour la réparation d'éléments endommagés.



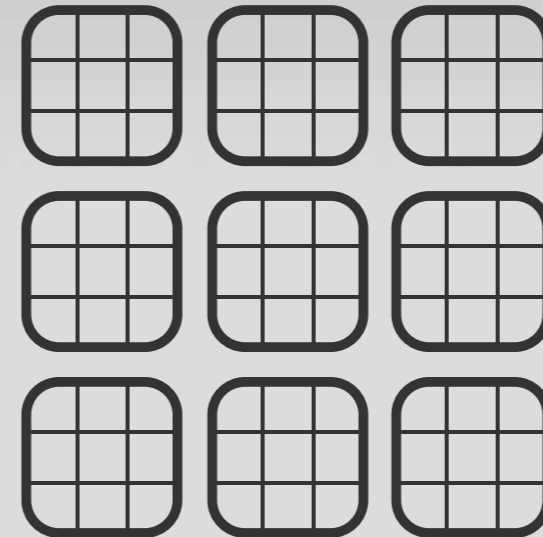
2° de flexibilité entre 2 éléments:

Cette liberté d'amplitude permet d'avoir une flexibilité de courbure entre 2 éléments pour les réseaux à enterrer.



Faisceaux de MULTIduct™ :

Les MULTIduct™s peuvent être empilés pour constituer des faisceaux à multiples conduits. Nous consulter pour les spécifications techniques.



MULTIduct™ coudes:

Des rayons de courbures sûr-mesure pour chaque projet. Nous consulter pour toute demande.



Joint d'étanchéité.

Pour 4 conduits 110

Diamètre Ø: 222mm x D20mm
Poids: 0.06kg

Pour 4 conduits XL 160

Diamètre Ø: 335mm x D20mm
Poids: 0.09kg

Pour 6 conduits 110

Diamètre Ø: 280mm x D20mm
Poids: 0.07kg

Pour 9 conduits 110

Diamètre Ø: 335mm x D20mm
Poids: 0.09kg



Assemblage rapide avec système de connexion Push-Fit:

Le système Push-Fit permet un emboîtement rapide, facile à réaliser et élimine toute traction possible lors du passage des câbles

MULTIduct™ 3 conduits 110

H376mm x L125mm x P1120mm
Poids: 6.8kg



Clips

H70mm x L25mm x P13mm
Poids: 0.01kg



Les éjecteurs pour câbles complètent la gamme des accessoires : en 110 ou en 160 ces pièces permettent d'extraire un câble d'une alvéole du MULTIduct™. 2 angles de dérivation existent : 22.5° et 45°.

22.5°

H147mm x L200mm x P515mm
Poids: 1.04.kg

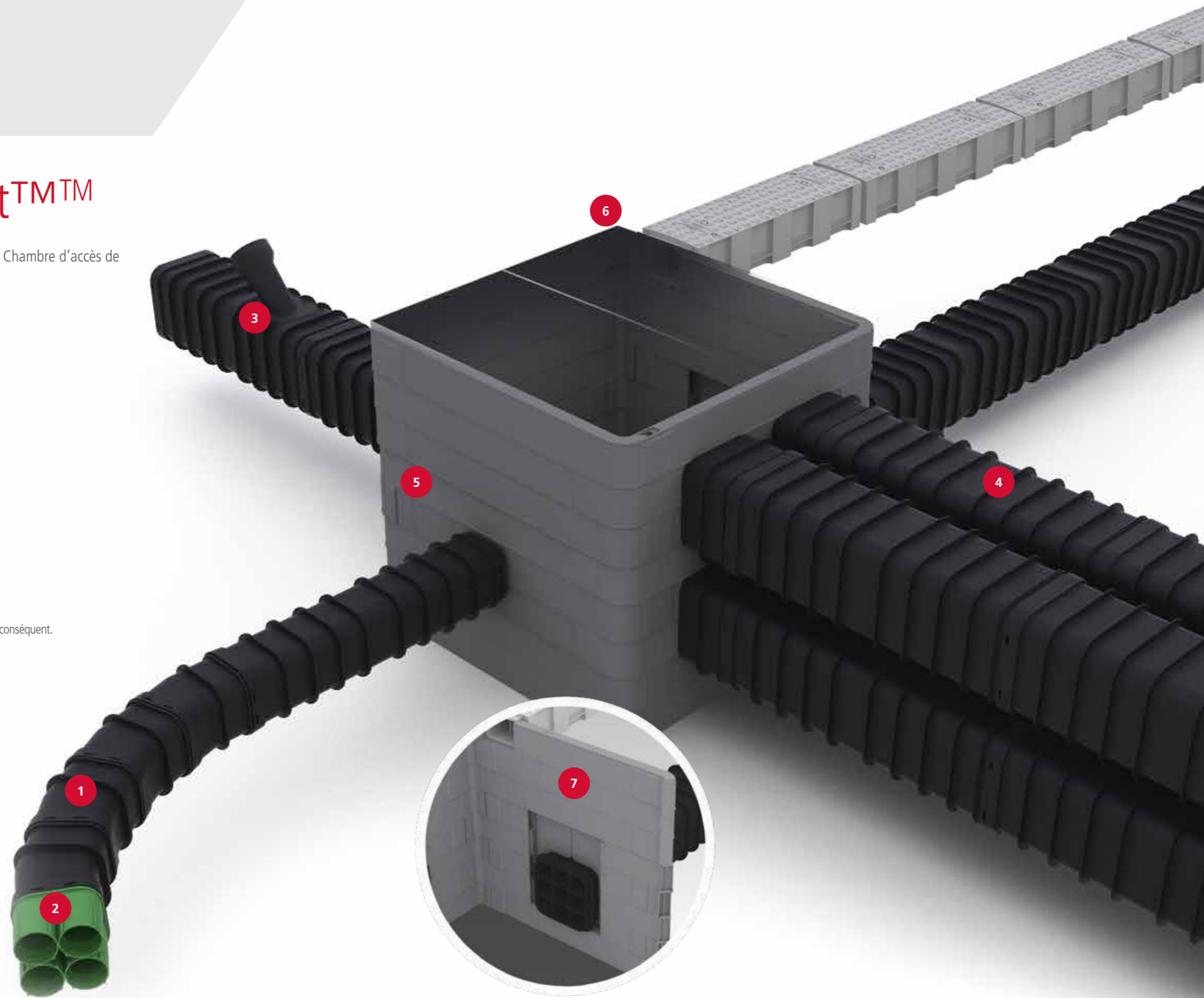
45°

H126mm x L220mm x P340mm
Poids: 0.54kg



Les accessoires MULTIduct™™

Le MULTIduct™™ peut être combiné aux autres produits de la gamme CUBIS : Chambre d'accès de type ULTIMA connect ou caniveaux de câbles comme le Protrough.



1 Coudes
Les coudes permettent de réaliser des rayons et angles sûr-mesures.

2 Adaptateurs
Les adaptateurs assurent la connexion vers des gaines souples (TPC).

3 Éjecteurs
Les éjecteurs sont utilisés pour réaliser des sorties de câbles.

4 Faisceaux de MULTIduct™
Les MULTIduct™s peuvent être empilés et/ou mis côte à côte pour réaliser du multi-tubulaire conséquent.

5 Chambres
Les chambres CUBIS permettent une accessibilité totale aux réseaux enterrés. Constitués d'éléments empilables de 150mm de hauteur, les chambres sont faciles à mettre en œuvre.
Accessoires de chambres
Une gamme d'accessoires pour l'organisation intérieure des chambres existe : échelons, crosse amovible, anneaux de tirage, barre de support de câble.

6 AX-S™ Dispositifs de fermetures
Les fermetures de type AX-S™ viennent compléter la gamme des chambres CUBIS. Ces couvertures s'adaptent de l'espace vert à la chaussée.

7 Plaque de réglage pour MULTIduct™
Ce système coulissant permet d'ajuster l'arrivée/sortie du MULTIduct™ en hauteur dans la chambre.

8 Caniveau PROtrough
Le caniveau technique ProTrough est un système de protection de câble innovateur, léger et ignifugé. C'est une alternative aux solution traditionnelles

Installation

Processus de Fabrication

Le MULTIduct™ est fabriqué à partir de polyéthylène haute densité. Tous les composants du MULTIduct™ sont fabriqués à l'aide du processus de moulage «technologie FOAM» qui est similaire au moulage par injection. L'injection d'azote (gaz inerte) lors du processus de fabrication permet d'augmenter la résistance mécanique à l'écrasement.

Les éléments sont légers (manuportables) et rapides à mettre en oeuvre.



* pour des instructions d'installation détaillées, voir le fascicule installation du MULTIduct™ - Cubis Systems



Installation

Profondeurs minimales d'installation recommandées (m)

	Gamme		
	110	160XL	50 micro
Chaussée	0,30m	0,35m	0,25m
Rail	0,30m	0,55m	0,25m
Aéroport, Port	0,45m	0,75m	0,25m

Note: Le tableau est basé sur des configurations générales, nous consulter pour toute configuration spécifique (faible profondeur, surcharges spécifiques)

Notre savoir faire

Les solutions CUBIS sont innovantes, légères et permettent de réduire les coûts de construction des chantiers. Notre gamme associe chambres d'accès, dispositifs de fermeture et des systèmes de protection de câbles. Nos produits sont installés dans le monde entier dans les secteurs tels que la télécommunication, les infra-structures auto-routières, le rail, l'eau et l'énergie. Les applications sont variées.

Trajet de câbles enterrés:

Chemin de câbles : les câbles peuvent être sécurisés grâce aux solutions CUBIS. La légèreté de nos produits (moins de 25 kg) permet l'utilisation d'équipement moindre et limite l'excavation.

Chemin des câbles:

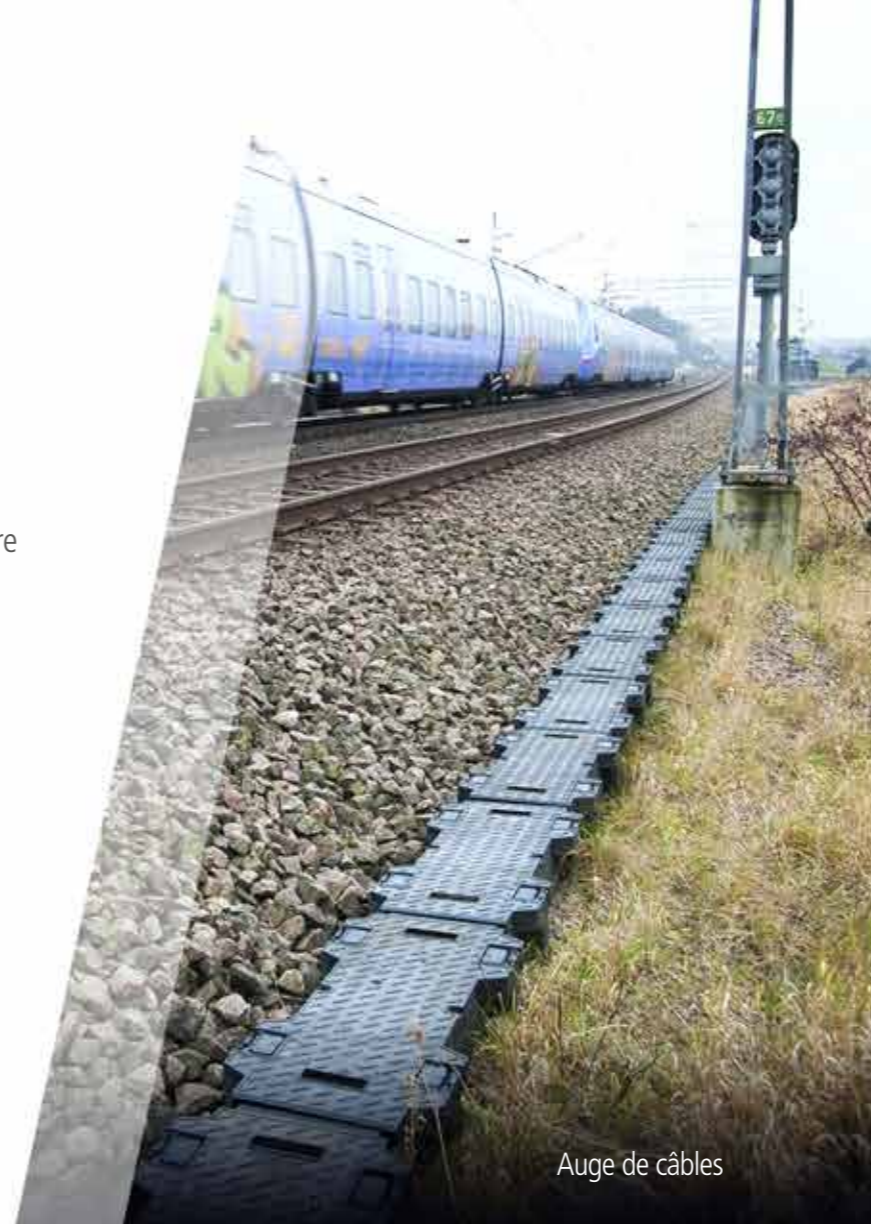
Pour les chemins de câbles, les caniveaux sont une solution innovante, légère et sûre aux caniveaux béton. En élément de 1 mètre, l'assemblage et permet de suivre les courbes souhaitées.

STAKKAbOX™ ULTIMA chambre d'accès:

Les chambres CUBIS peuvent être implanter pour la création de réseaux neufs ou pour la rénovation de réseaux existants. Du sur-mesure est possible avec la gamme CONNECT. Les produits CUBIS sont faciles à mettre en oeuvre et rapides à installer.

Test:

Tous les produits CUBIS sont testés dans nos installations et aussi par laboratoires extérieurs.



Auge de câbles



Chemins de câbles



STAKKAbOX™ ULTIMA système de chambre d'accès

Contactez - nous:

Téléphone: 0800 91 94 65
Email: infofrance@cubis-systems.com

www.cubis-systems.fr



Portée par l'innovation

Cubis est le premier fabricant en Europe de systèmes complets de chambres d'accès pour réseaux souterrains. Ces chambres sont destinées aux marchés de la construction tels que le rail, les télécommunications, le transport de l'eau, l'électricité ou le gaz. Cubis a développé une approche innovante dans un secteur traditionnel. Des produits de qualité développés comme une alternative aux méthodes traditionnelles de construction. Les matériaux composites et plastiques utilisés intelligemment offrent un système complet pour l'accès et la protection des réseaux enterrés. Des systèmes qui par leur légèreté et leur facilité de mise en oeuvre permettent d'économiser du temps et des moyens.

Cubis commercialise les systèmes de chambres d'accès modulaires Stakkabox™, les couvertures AX-ST™, des multitubulaires MULTIduct™ et des caniveaux à câbles RailDuct™.

Ces produits sont vendus dans plus de 25 pays à travers le monde.

Chez Cubis nous sommes fiers d'apporter un conseil technique, innovant, et des produits de qualité au service de la satisfaction de nos clients.